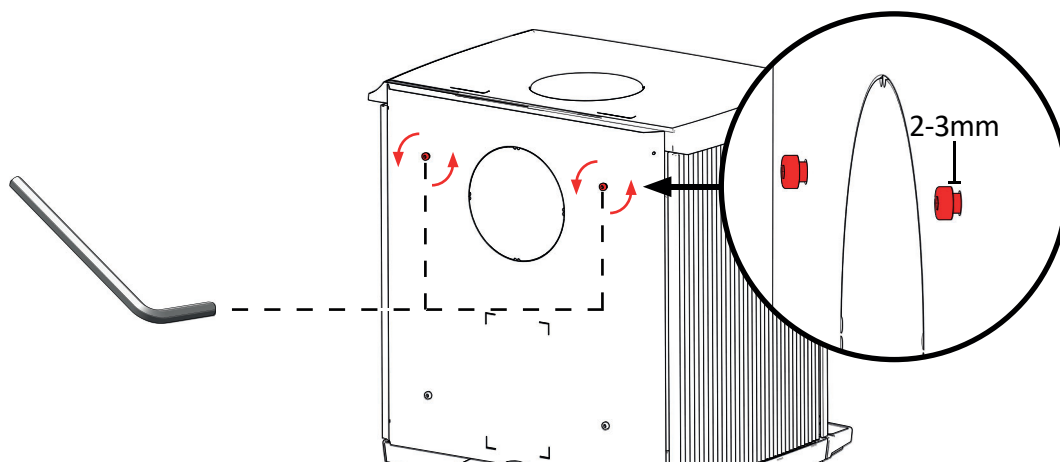
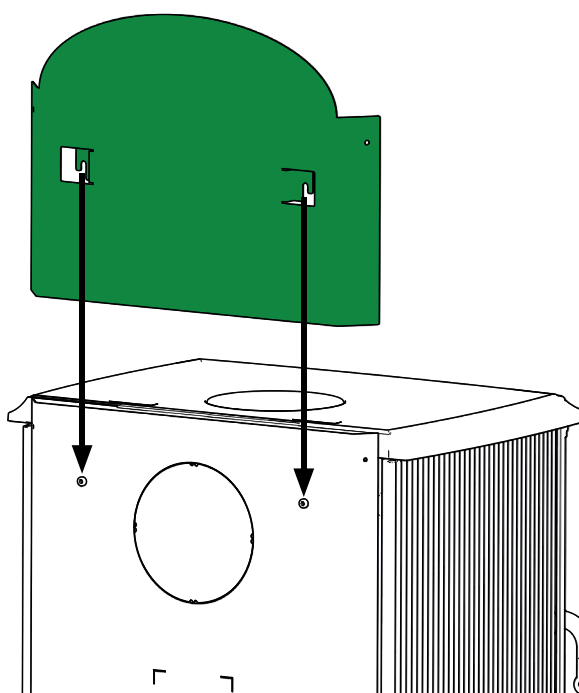


# F 200/F 205 ADDITIONAL HEAT SHIELD BACK (51067361)

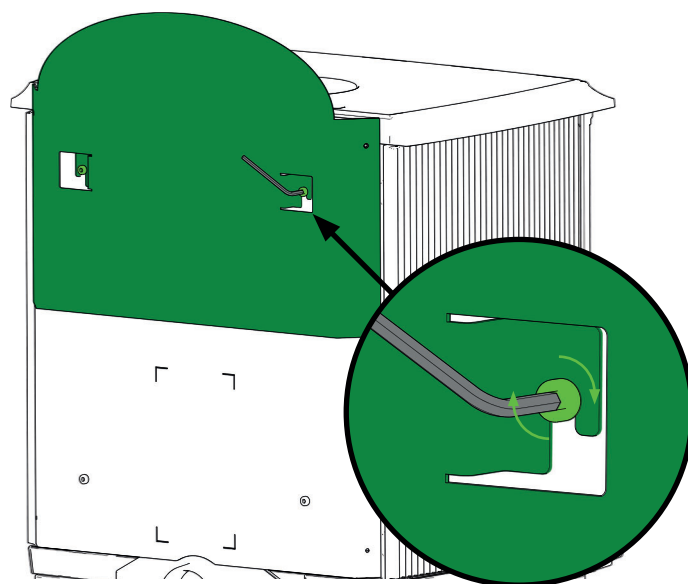
1



2



3



4

New label

Old label

Country	Classification	Standard	Approved by
Denmark	CE	EN 13309	CE
Germany	CE	EN 13309	CE
France	CE	EN 13309	CE
Italy	CE	EN 13309	CE
Spain	CE	EN 13309	CE
UK	CE	EN 13309	CE
Poland	CE	EN 13309	CE
Czech Republic	CE	EN 13309	CE
Slovakia	CE	EN 13309	CE
Slovenia	CE	EN 13309	CE
Croatia	CE	EN 13309	CE
Bulgaria	CE	EN 13309	CE
Romania	CE	EN 13309	CE
Lithuania	CE	EN 13309	CE
Latvia	CE	EN 13309	CE
Estonia	CE	EN 13309	CE
Belgium	CE	EN 13309	CE
Netherlands	CE	EN 13309	CE
Austria	CE	EN 13309	CE
Sweden	CE	EN 13309	CE
Finland	CE	EN 13309	CE
Portugal	CE	EN 13309	CE
Greece	CE	EN 13309	CE
Turkey	CE	EN 13309	CE
Cyprus	CE	EN 13309	CE
Malta	CE	EN 13309	CE
Poland	CE	EN 13309	CE
Czech Republic	CE	EN 13309	CE
Slovakia	CE	EN 13309	CE
Slovenia	CE	EN 13309	CE
Croatia	CE	EN 13309	CE
Bulgaria	CE	EN 13309	CE
Romania	CE	EN 13309	CE
Lithuania	CE	EN 13309	CE
Latvia	CE	EN 13309	CE
Estonia	CE	EN 13309	CE
Belgium	CE	EN 13309	CE
Netherlands	CE	EN 13309	CE
Austria	CE	EN 13309	CE
Sweden	CE	EN 13309	CE
Finland	CE	EN 13309	CE
Portugal	CE	EN 13309	CE
Greece	CE	EN 13309	CE
Turkey	CE	EN 13309	CE
Cyprus	CE	EN 13309	CE
Malta	CE	EN 13309	CE



Country	Classification	Standard	Approved by
Denmark	CE	EN 13309	CE
Germany	CE	EN 13309	CE
France	CE	EN 13309	CE
Italy	CE	EN 13309	CE
Spain	CE	EN 13309	CE
UK	CE	EN 13309	CE
Poland	CE	EN 13309	CE
Czech Republic	CE	EN 13309	CE
Slovakia	CE	EN 13309	CE
Slovenia	CE	EN 13309	CE
Croatia	CE	EN 13309	CE
Bulgaria	CE	EN 13309	CE
Romania	CE	EN 13309	CE
Lithuania	CE	EN 13309	CE
Latvia	CE	EN 13309	CE
Estonia	CE	EN 13309	CE
Belgium	CE	EN 13309	CE
Netherlands	CE	EN 13309	CE
Austria	CE	EN 13309	CE
Sweden	CE	EN 13309	CE
Finland	CE	EN 13309	CE
Portugal	CE	EN 13309	CE
Greece	CE	EN 13309	CE
Turkey	CE	EN 13309	CE
Cyprus	CE	EN 13309	CE
Malta	CE	EN 13309	CE



Country	Classification	Standard	Approved by
Denmark	CE	EN 13309	CE
Germany	CE	EN 13309	CE
France	CE	EN 13309	CE
Italy	CE	EN 13309	CE
Spain	CE	EN 13309	CE
UK	CE	EN 13309	CE
Poland	CE	EN 13309	CE
Czech Republic	CE	EN 13309	CE
Slovakia	CE	EN 13309	CE
Slovenia	CE	EN 13309	CE
Croatia	CE	EN 13309	CE
Bulgaria	CE	EN 13309	CE
Romania	CE	EN 13309	CE
Lithuania	CE	EN 13309	CE
Latvia	CE	EN 13309	CE
Estonia	CE	EN 13309	CE
Belgium	CE	EN 13309	CE
Netherlands	CE	EN 13309	CE
Austria	CE	EN 13309	CE
Sweden	CE	EN 13309	CE
Finland	CE	EN 13309	CE
Portugal	CE	EN 13309	CE
Greece	CE	EN 13309	CE
Turkey	CE	EN 13309	CE
Cyprus	CE	EN 13309	CE
Malta	CE	EN 13309	CE

