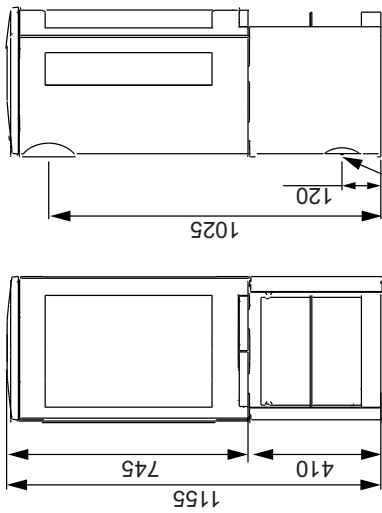


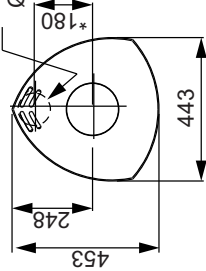
Bild. 1a

Jøtul F 371 Advance

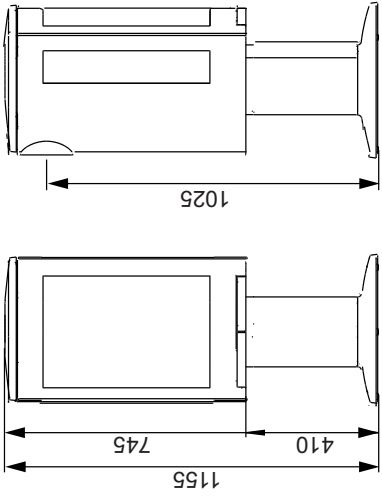


Frisklufttillförsel

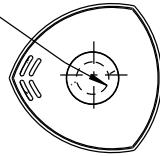
Hål i golv för frisklufttillförsel
Ø100mm uteluftsanslutning



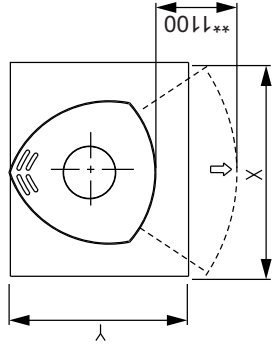
Jøtul F 373 Advance



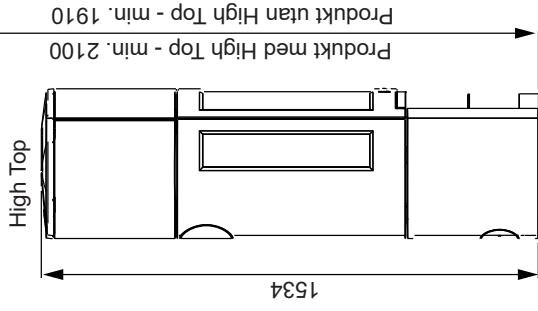
Hål i golv för frisklufttillförsel
Ø100mm uteluftsanslutning



Eldstadsplan



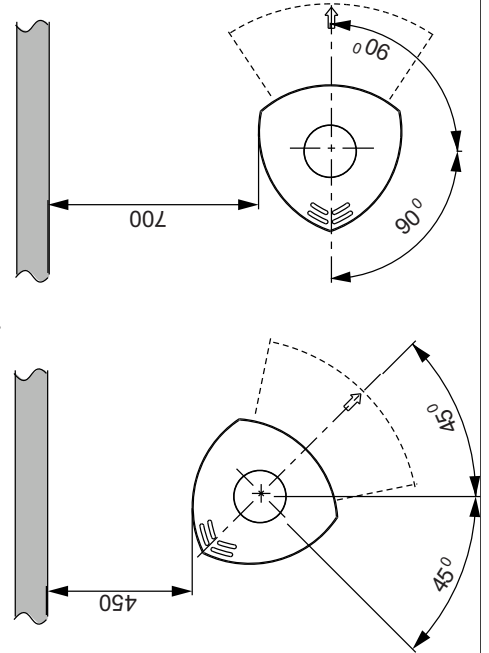
Min. mått eldstadsplan
X/Y - enligt nationellt gällande lagar och regler
* Frisklufttillförsel
** Min. avstånd till möbler/brännbart material



Brännbart tak

Brännbar vägg

Min. avstånd till brännbar vägg
med vridbar pelare



Min. avstånd till brännbar vägg

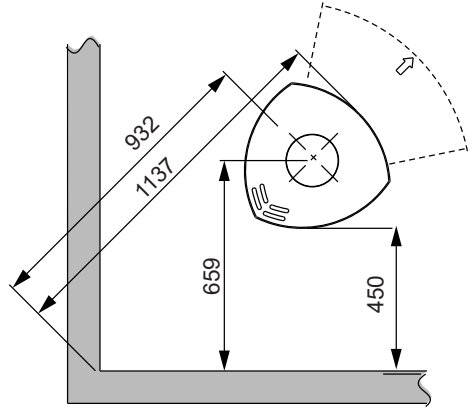
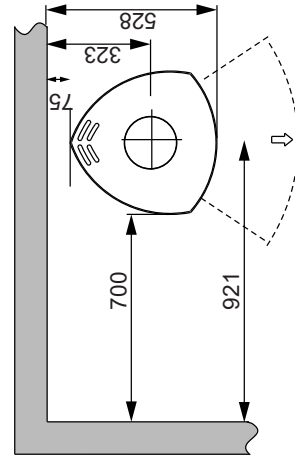
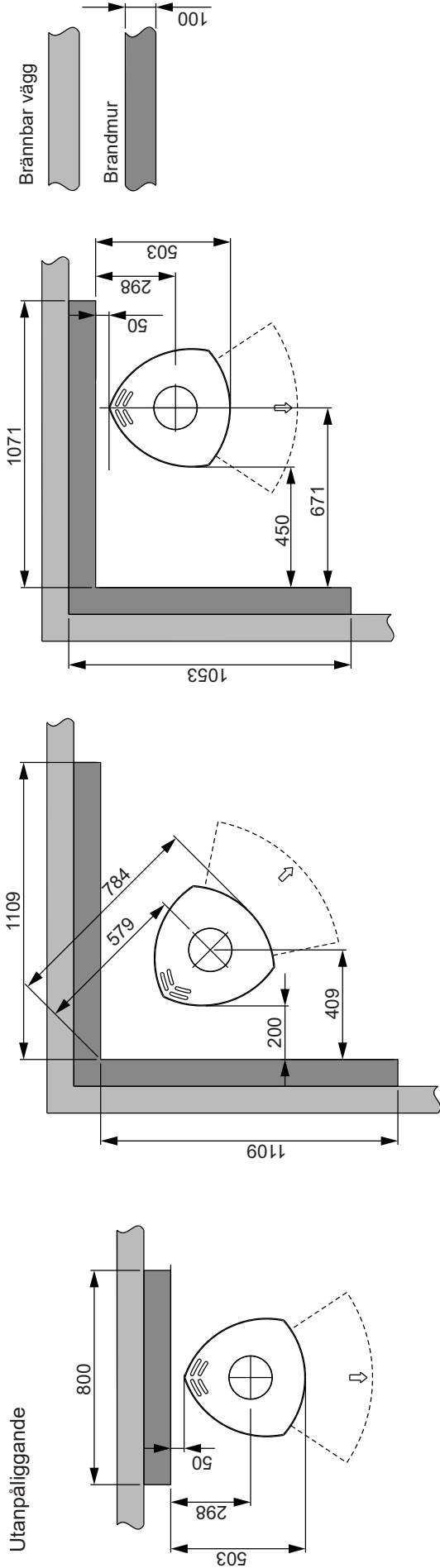
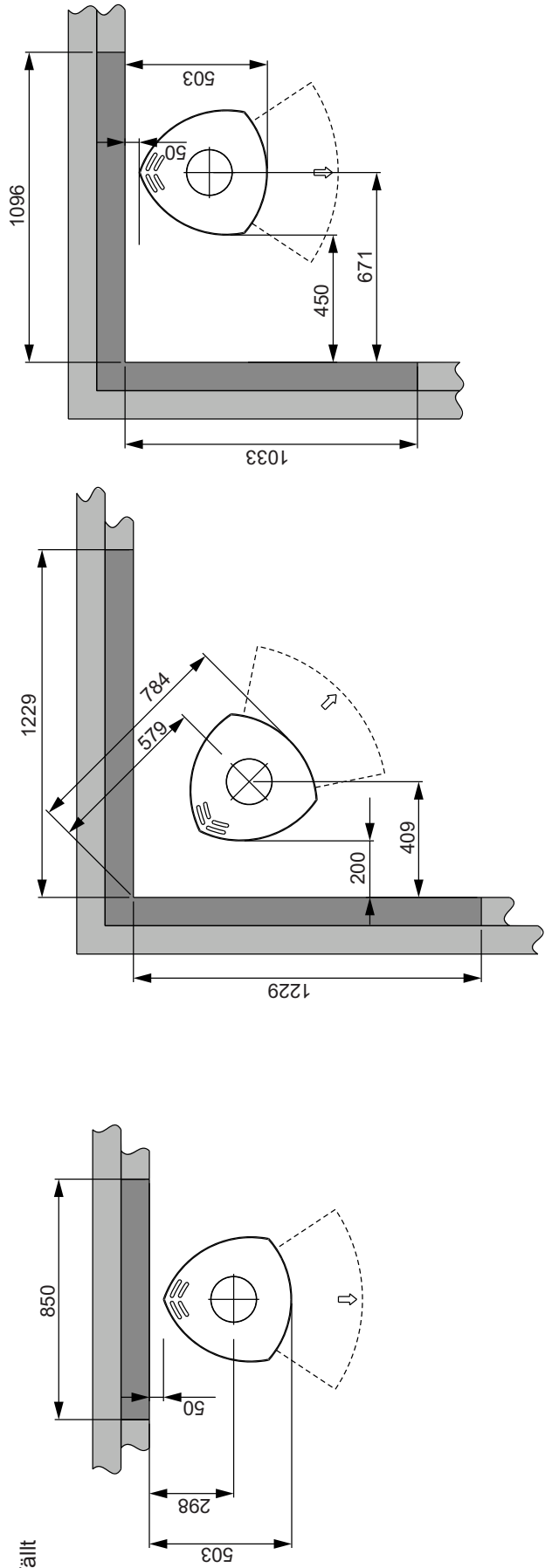


Bild 1b

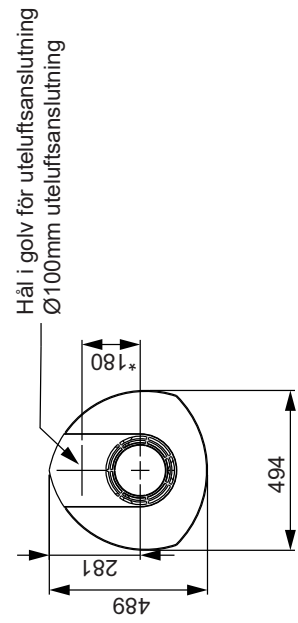
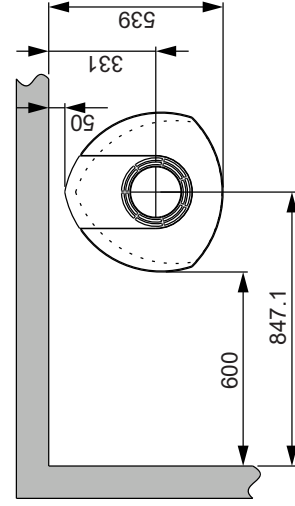
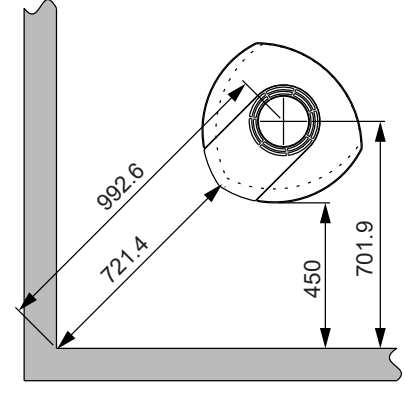
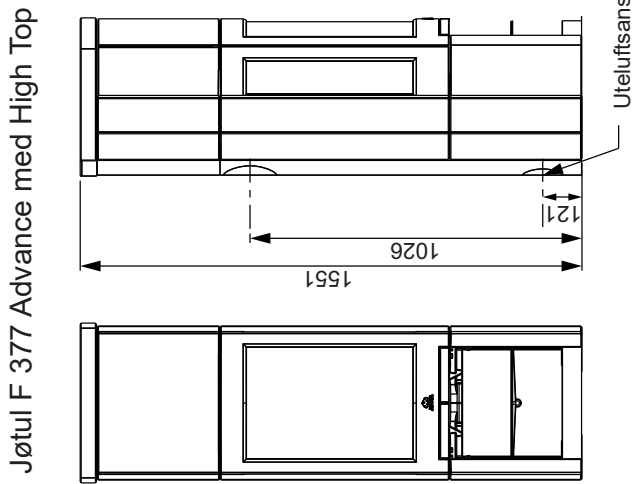
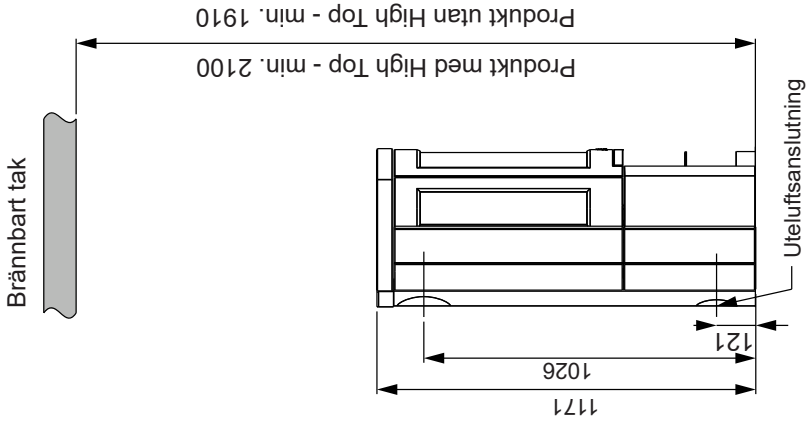
Jøtul F 370 Advance - min. avstånd till brännbar vägg skyddad av godkänd brandmur



Infällt



Jøtul F 377 Advance - avstånd till brännbar vägg / tak

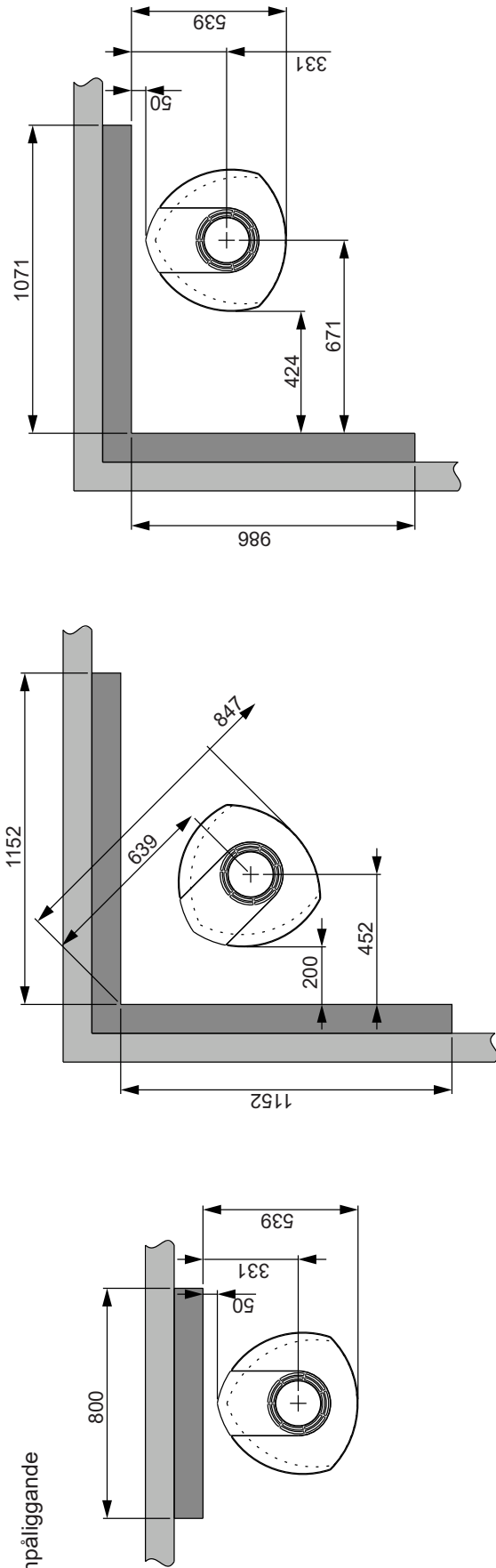


* Uteluftsanslutning

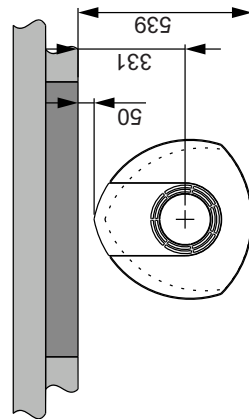
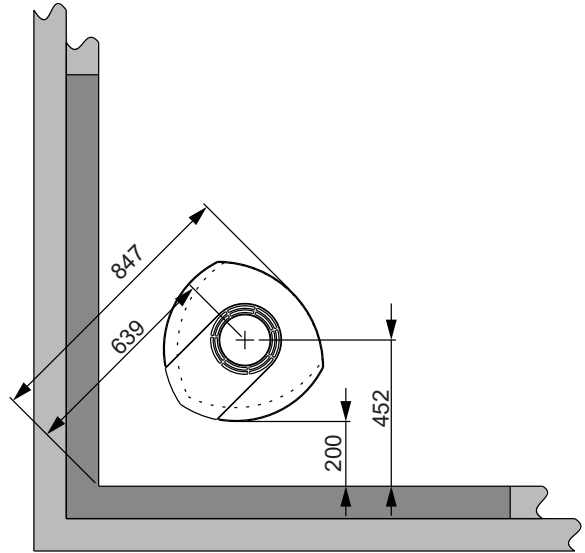
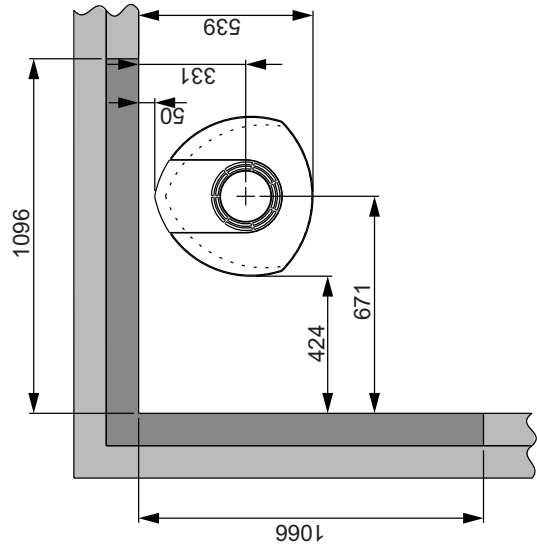
Bild 1d

Jøtul F 377 Advance - min. avstånd till brännbar vägg skyddad av godkänd brandmur

Utanpåliggande



Infällt



Brennbar vägg

Brandmur

100