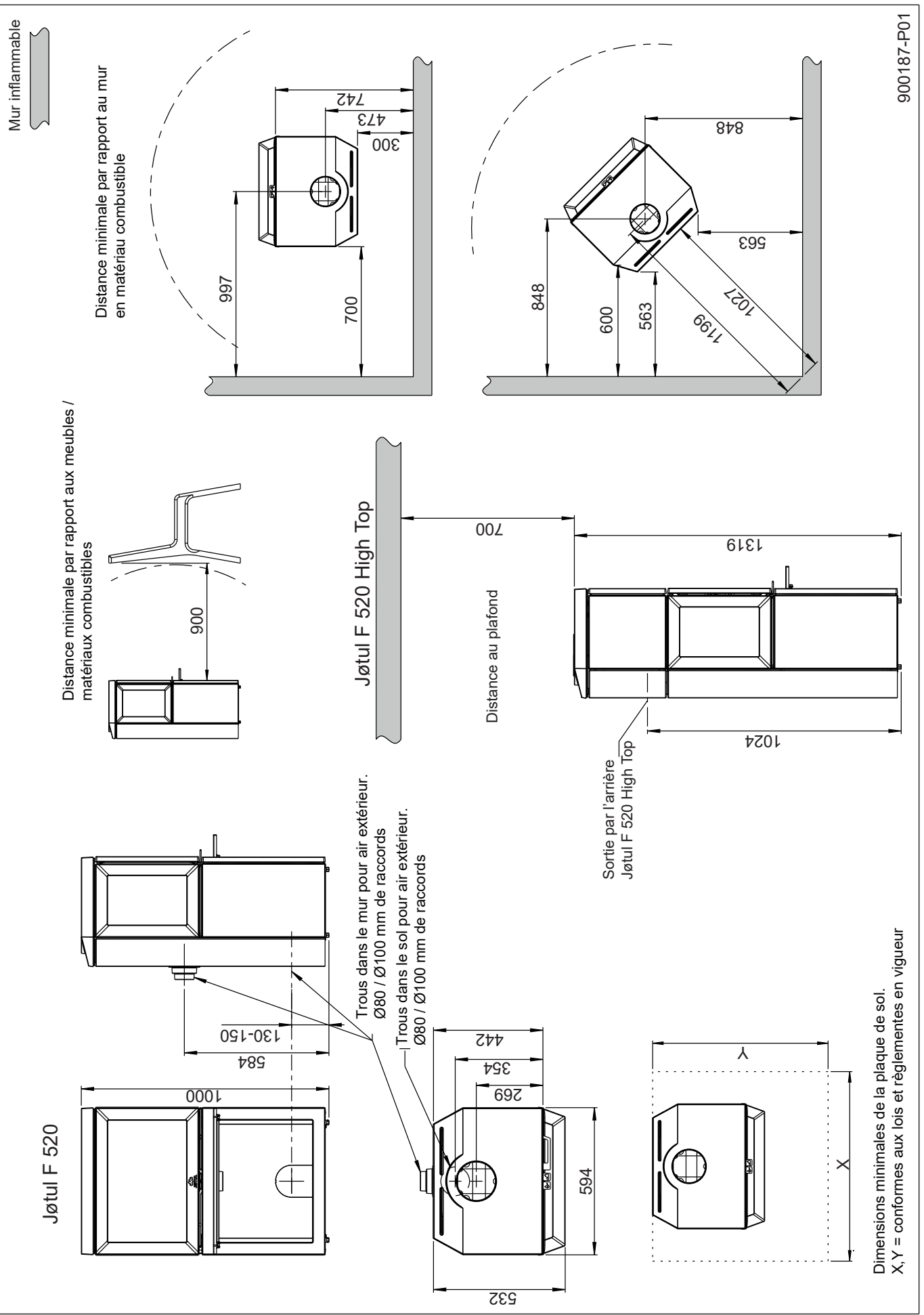


Jøtul F 520 / Jøtul F 520 High Top

Fig. 1a



900187-P01

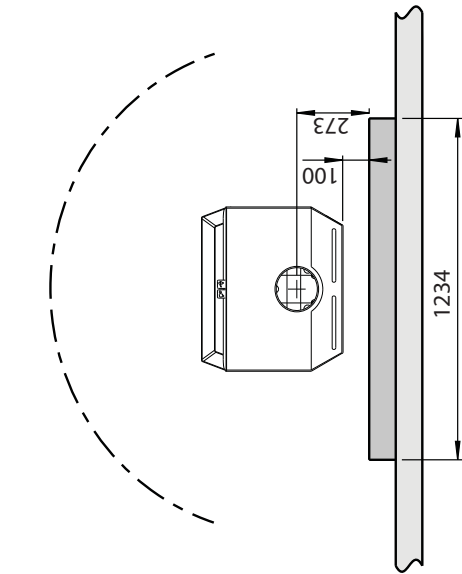
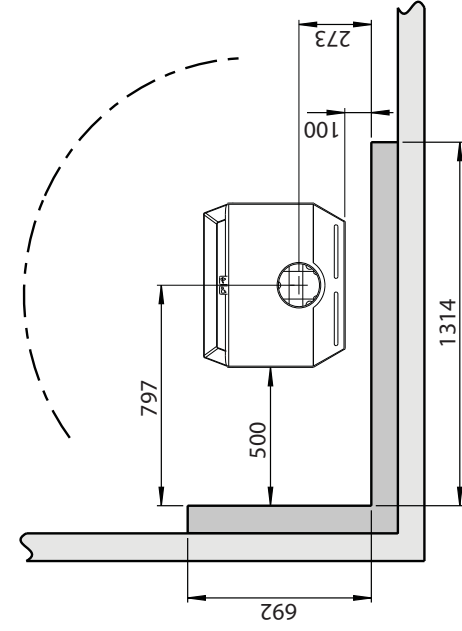
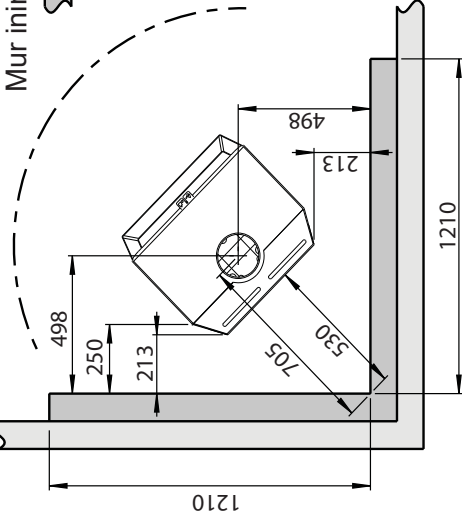
Jøtul F 520 / Jøtul F 520 High Top

Fig. 1 b

Distance minimale par rapport au mur en matériau combustible protégé par un pare-feu

Extern

Mur inflammable
Mur ininflammable



Intégré

